


**391087 (E9FRED1GF0)**

 Freidora eléctrica 15 lt con 1  
 cuba en forma de "V"  
 (calentadores externos)  
 400mm

## Descripción

### Artículo No.

- Superficie de cocción prensada en una sola pieza en acero inoxidable de 2mm con ángulos redondeados
- Paneles exteriores en acero inoxidable con acabado Scotch-Brite
- Paneles laterales y trasero en una sola pieza para una mayor durabilidad y estabilidad
- Cortes láser en los laterales para un ajuste perfecto entre unidades
- Grifo para descarga del aceite
- Control termostático de la temperatura con termostato de seguridad para proteger contra sobrecalentamientos
- Rango de temperatura de 105°C a 185°C
- Cuba en forma de V con calentamiento indirecto, resistencias por infrarrojos externas de alta eficiencia

## Características técnicas

- Cuba embutida en forma de V.
- Elementos de calentamiento por infrarrojos externos para facilitar la limpieza del interior de la cuba.
- Regulación termostática de la temperatura hasta un máximo de 185 C°.
- Termostato de protección por sobrecalentamiento como estándar en todas las unidades.
- Drenaje del aceite a través de un grifo hacia un recipiente situado bajo la cuba.
- Todos los principales componentes están situados en la parte frontal de la unidad para facilitar el mantenimiento.
- El diseño especial del sistema de los mandos de control protege de la infiltración de agua.
- La unidad está dotada de cuatro patas de 50 mm en acero inoxidable como estándar.
- Suministrado como estándar con 1 cesto y 1 puerta para la base a derecha.
- Herramienta de monitoreo de calidad de aceite portátil opcional (código 9B8081) para una gestión eficiente del aceite.

## Construcción

- Unidad de 930 mm de fondo para proporcionar una superficie de trabajo mayor.
- Todos los paneles exteriores son en acero inoxidable con acabado Scotch Brite.
- Los bordes laterales de la máquina son en ángulo recto para una unión perfecta entre unidades, eliminando huecos y posibles infiltraciones de suciedad.
- Interior de la cuba con esquinas redondeadas para facilitar la limpieza.
- Resistencia al agua IPX5.

## Sostenibilidad



- Este modelo cumple con la Ordenanza Suiza sobre Eficiencia Energética (730.02).

## accesorios incluidos

- 1 de Puerta para base armario PNC 206350 abierta
- 1 de Cesto para freidoras PNC 921691 monobloque de 14 y 15 litros

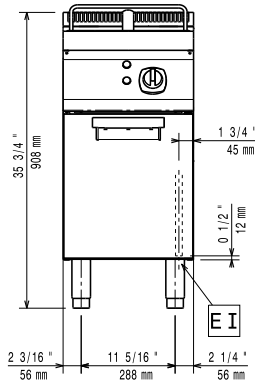
## accesorios opcionales

- Kit de sellado de juntas PNC 206086
- Kit de patas para instalación PNC 206136  en barcos
- Soporte para sistema a PNC 206141  puente 1600 mm

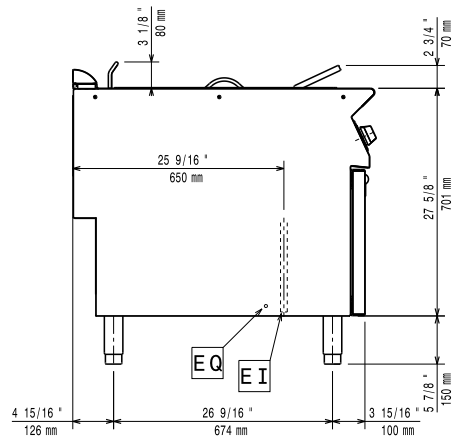
Aprobación: \_\_\_\_\_

• Zócalo frontal para instalación de obra, 400 mm	PNC 206147	<input type="checkbox"/>	• Soporte reforzado para base con patas o ruedas de 2000 mm (700/900XP) - no incluye ni patas ni ruedas	PNC 206370	<input type="checkbox"/>
• Zócalo frontal para instalación de obra, 800 mm	PNC 206148	<input type="checkbox"/>	• Panel trasero 600 mm (700/900XP)	PNC 206373	<input type="checkbox"/>
• Zócalo frontal para instalación de obra, 1000 mm	PNC 206150	<input type="checkbox"/>	• Panel trasero 800 mm (700/900XP)	PNC 206374	<input type="checkbox"/>
• Zócalo frontal para instalación de obra, 1200 mm	PNC 206151	<input type="checkbox"/>	• Panel trasero 1000 mm (700/900XP)	PNC 206375	<input type="checkbox"/>
• Zócalo frontal para instalación de obra, 1600 mm	PNC 206152	<input type="checkbox"/>	• Panel trasero 1200 mm (700/900XP)	PNC 206376	<input type="checkbox"/>
• 2 zócalos laterales para instalación de obra	PNC 206157	<input type="checkbox"/>	• Chimenea de rejilla, 400mm (700XP/900XP)	PNC 206400	<input type="checkbox"/>
• Zócalo frontal 400 mm (no para base refrigeradora/congeladora)	PNC 206175	<input type="checkbox"/>	• Soporte base para patas/ruedas	PNC 206431	<input type="checkbox"/>
• Zócalo frontal 800 mm (no para base refrigeradora/congeladora)	PNC 206176	<input type="checkbox"/>	• 2 paneles cobertura lateral para elementos monobloque	PNC 216134	<input type="checkbox"/>
• Zócalo frontal 1000 mm (no para base refrigeradora/congeladora)	PNC 206177	<input type="checkbox"/>	• Cesto para freidoras monobloque de 14 y 15 litros	PNC 921691	<input type="checkbox"/>
• Zócalo frontal 1200 mm (no para base refrigeradora/congeladora)	PNC 206178	<input type="checkbox"/>	• 2 medios cestos para freidoras de 14 y 15 litros	PNC 921692	<input type="checkbox"/>
• Zócalo frontal 1600 mm (no para base refrigeradora/congeladora)	PNC 206179	<input type="checkbox"/>	• Filtro para recolector de aceite para freidoras monobloque de 7lt, 14lt y 15lt	PNC 921693	<input type="checkbox"/>
• 2 zócalos laterales (excepto para la base refrigeradora/congeladora)	PNC 206180	<input type="checkbox"/>	• Vara desatascadora para tubo de drenaje de freidoras de 15lt	PNC 921695	<input type="checkbox"/>
• 2 paneles para conducto de servicio para instalación monobloque	PNC 206181	<input type="checkbox"/>	• Deflector para freidoras para productos harinosos de 15lt (evita que la Harina o el pan se adhieran a la cuba)	PNC 921696	<input type="checkbox"/>
• 2 paneles para conducto de servicio para instalación adosada	PNC 206202	<input type="checkbox"/>			
• Kit de 4 patas para instalación sobre zócalo obra (no para Parrillas monobloque de la línea 900)	PNC 206210	<input type="checkbox"/>			
• Bandeja de sedimentos para freidoras de 15lt	PNC 206235	<input type="checkbox"/>			
• Tubo de descarga de aceites para freidora monobloque de 15lt	PNC 206301	<input type="checkbox"/>			
• Alzatina de humos 400mm	PNC 206303	<input type="checkbox"/>			
• PASAMANO TRASERO 800MM - MARINE	PNC 206308	<input type="checkbox"/>			
• Pasamanos 1200MM	PNC 206309	<input type="checkbox"/>			
• Puerta para base armario abierta	PNC 206350	<input type="checkbox"/>			
• Soporte reforzado para base con patas o ruedas de 400 mm (700/900XP) - no incluye ni patas ni ruedas	PNC 206366	<input type="checkbox"/>			
• Soporte reforzado para base con patas o ruedas de 800 mm (700/900XP) - no incluye ni patas ni ruedas	PNC 206367	<input type="checkbox"/>			
• Soporte reforzado para base con patas o ruedas de 1200 mm (700/900XP) - no incluye ni patas ni ruedas	PNC 206368	<input type="checkbox"/>			
• Soporte reforzado para base con patas o ruedas de 1600 mm (700/900XP) - no incluye ni patas ni ruedas	PNC 206369	<input type="checkbox"/>			

Alzado

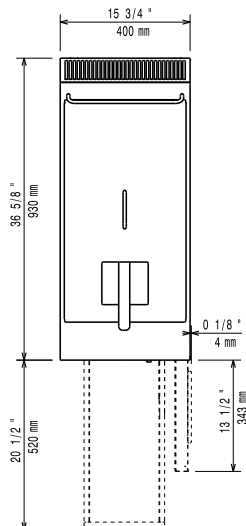


Lateral



EI = Conexión eléctrica (energía)  
 EQ = Tornillo equipotencial

Planta



### Dimensiones externas

Si el aparato está situado al lado o próximo a mobiliario sensible a la temperatura, se debería dejar un hueco de seguridad aproximado de 150 mm, o equiparse de un aislamiento térmico.

### Eléctrico

Suministro de voltaje	380-400 V/3N ph/50-60 Hz
Total watos	10 kW

### Info

Dimensiones útiles de la cuba (ancho):	240 mm
Dimensiones útiles de la cuba (alto):	505 mm
Dimensiones útiles de la cuba (fondo):	380 mm
Capacidad de la cuba	13 lt MIN; 15 lt MAX
Rango del termostato:	105 °C MIN; 185 °C MAX
Peso neto	50 kg
Peso del paquete	59 kg
Alto del paquete:	1080 mm
Ancho del paquete:	460 mm
Fondo del paquete:	1020 mm
Volumen del paquete	0.51 m <sup>3</sup>
Grupo de certificación:	EFE91M15